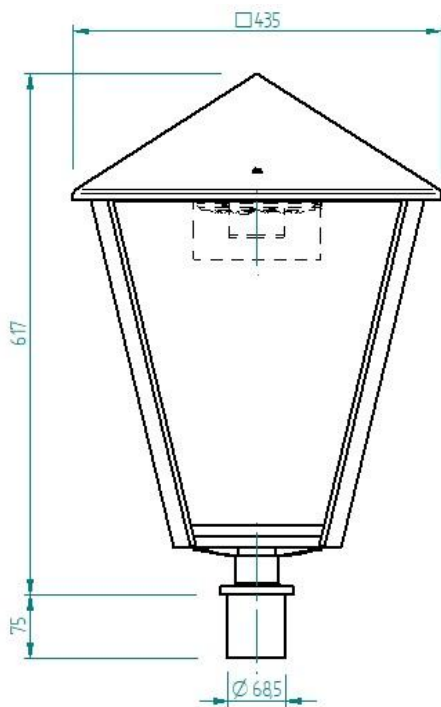
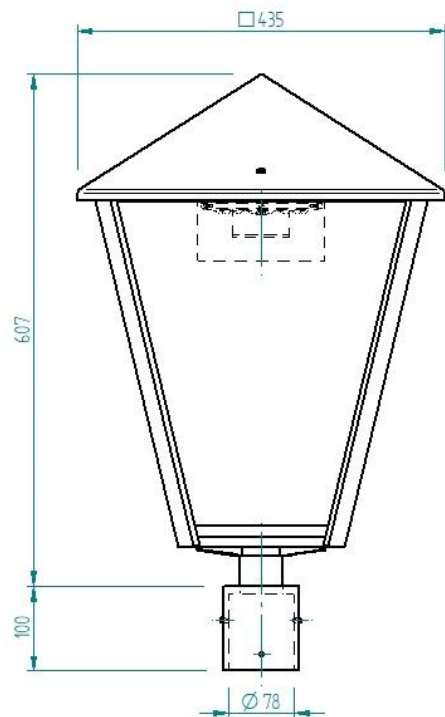




Einsteck-Version



Mastüberwurf - Version





Technische Daten

Leuchtengehäuse	
Material	Aluminium und Aluminiumdruckguss
Farbgebung (Pulverbeschichtung)	DB 703 (weitere RAL und DB Farben verfügbar)
Montageart	Mastaufsatz ø 76 mm
Anstellmöglichkeiten	-
Abmessung (B x H)	□ 435 mm x ca. 705 mm Höhe
Gewicht	ca. 12 kg
Windangriffsfläche	0,3 m ²
Schutzart	IP 54
Glasart	PMMA
Schlagfestigkeit	IK08
Lichttechnische Eigenschaften	
LED Modul	Lehner light circle, alternativ Zhaga konforme Platinen oder Corlight Module
Optisches System	PMMA Einzelinsen
Bemessungslichtstrom	1.000 - 4.000 lm
Lichtausbeute	bis zu 125lm/W
Farbtemperatur	2200 K / 2700 K / 3000 K / 4000 K
Farbwiedergabeindex (RA)	CRI > 70
Dimmung (Leistungssteuerung)	Wahlweise Steuerphase, Dimmprofile oder DALI
Bemessungslebensdauer bei (ta) 30°C	100.000h (L80/B10)
Temperaturmanagement	optional
Constant Light Output (CLO)	optional
Elektrische Eigenschaften	
Bemessungsleistung	16 - 40 W
Schutzklasse	SK I /SK II
Betriebsspannung	220 – 240 V
Frequenz	50 - 60 Hz
Überspannungsfestigkeit	10 KV
Installationsvoraussetzung	
Anwendungsgebiete	Rad- und Fußwege, Parkanlagen, Innenstädte, Fußgängerzonen, Plätze
Lichtpunkthöhe	3 - 4,5 m
Zulässige Umgebungstemperatur (ta)	von - 25 °C bis + 35 °C
Weitere Eigenschaften	
Zertifikat	CE